

中繼機器 / 空氣表示燈

VR3100 Series

RoHS

顯示空氣信號系統的作動狀態。相當於電氣系統的指示燈。



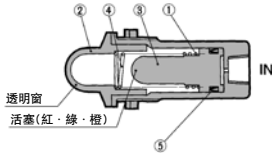
表示記號



規格・型式

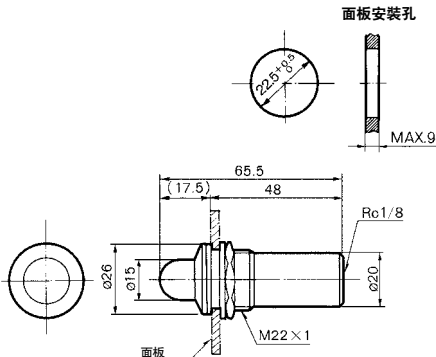
型式	VR3100-01R	VR3100-01G	VR3100-01O
表示色	紅	綠	橙
使用壓力	0.1~0.8MPa		
周圍溫度及使用空氣溫度	-5~60°C (但不結冰)		
作動頻率	100c.p.m以下		
連接口徑	Rc1/8		
質量	40g		

構造圖



編號	名稱	材質	備考
1	本體	鋁合金	
2	表示窗	壓克力	
3	活塞	POM	
4	復歸彈簧	不鏽鋼	
5	DY密封圈	NBR	

外形尺寸圖



中繼機器 / 迷你空氣表示燈

VR3110 Series

RoHS

為了知悉有無空氣壓的超小型空氣表示燈。相當於電氣系統的氣引導指示燈。



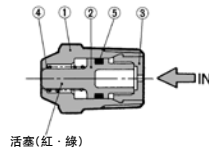
表示記號



規格・型式

型式	VR3110-01R	VR3110-01G
表示色	紅	綠
使用壓力	0.15~1.0MPa	
周圍溫度及使用空氣溫度	-5~60°C (但不結冰)	
作動頻率	300c.p.m以下	
連接口徑	R1/8	
質量	6g	

構造圖



編號	名稱	材質	備考
1	本體	黃銅	
2	活塞A	POM	
3	塞頭	PE	
4	彈簧	不鏽鋼	
5	O形環	NBR	

外形尺寸圖

